

Instructions pour la pose d'un liner

RECOMMANDATIONS

Stockage

Un liner doit être stocké à une température comprise entre 10 et 25°C.

Préparation

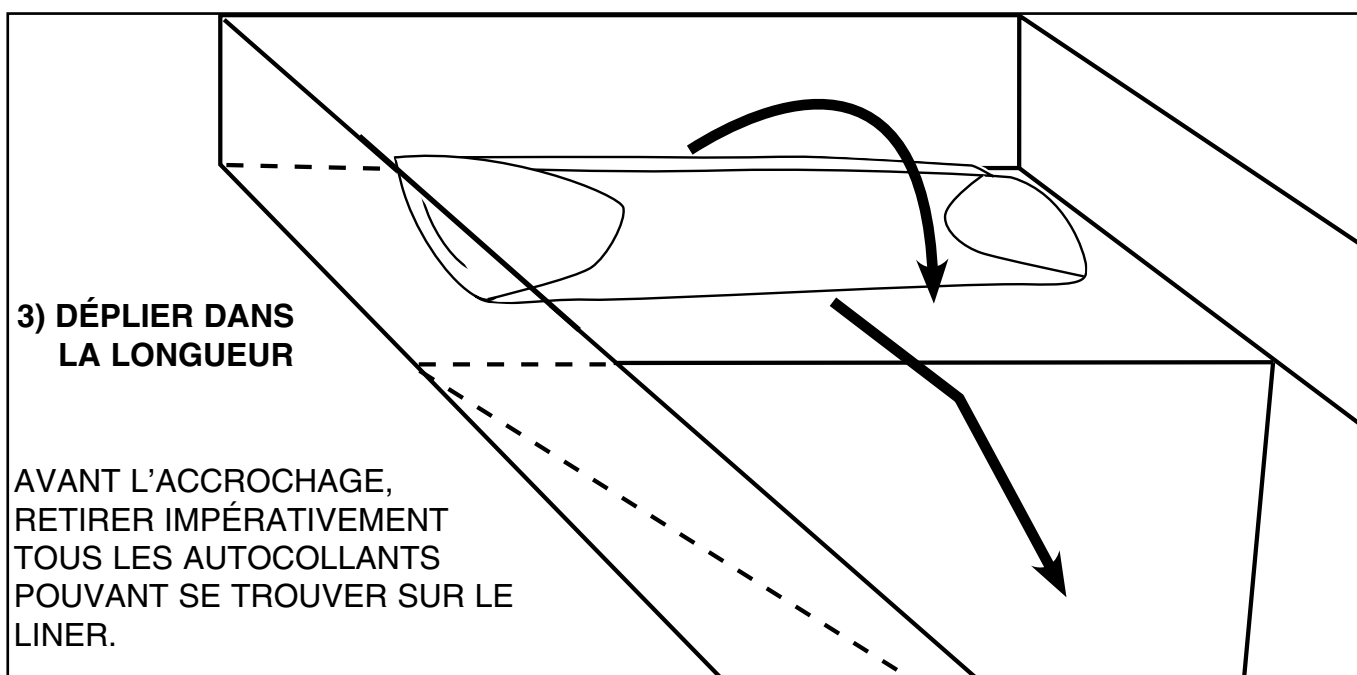
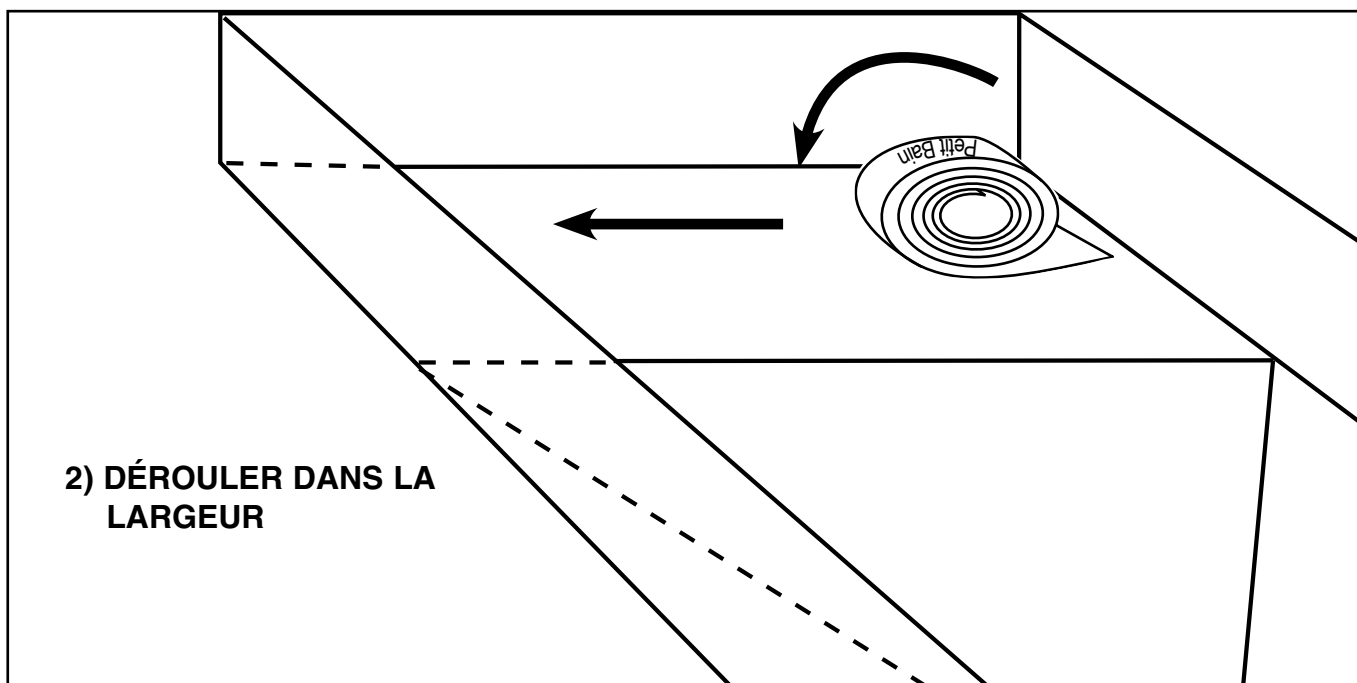
Le support devant recevoir le liner devra être propre, le feutre ne devra pas être fixé à l'aide d'adhésif.
Les baguettes d'accrochage doivent être jointives entre elles et de même niveau.

Conditions de pose

Le liner doit être posé avec une température comprise entre 18 et 25 °C.

DÉPLOIEMENT DU LINER

- 1) POSITIONNER LE LINER DE TELLE FAÇON QUE L'ÉTIQUETTE "PETIT BAIN" SE TROUVE CONTRE LA LARGEUR DANS L'ANGLE DE LA PISCINE.



POSE

Il est normal que le liner soit légèrement plus petit que la structure pour ne pas faire de plis lors de la pose. La présence de plis de pliage est normale, ceux-ci disparaîtront avec la chaleur et la pression de l'eau.

En présence d'un escalier en liner, toujours commencer par la pose de celui-ci. Bien équilibrer la tension des 2 côtés, bloquer l'escalier à l'aide sacs de sable sur la première marche. Continuer ensuite en accrochant les angles en commençant par le plus près de l'escalier.

Mettre bien en position un angle du grand bain, l'accrocher dans le profilé et le maintenir en place à l'aide de jonc LINERLOCK.

Accrocher le liner sur la largeur jusqu'à l'autre angle du grand bain, bien le positionner, l'accrocher et le maintenir en place comme le premier (si besoin, jouer sur l'élasticité du liner).

Pratiquer de la même manière sur les longueurs en direction du petit bain. Si besoin, maintenir en place le liner avec de petites longueurs de LINERLOCK (3 cm).

Attention : si le liner a besoin d'être glissé latéralement, le décrocher plutôt que le glisser dans le rail afin d'éviter tout risque de déchirement provoqué par les jonctions de baguettes.

MISE SOUS VIDE

Lorsque le liner est complètement accroché procéder à la mise sous vide afin de bien lui faire épouser la forme de la piscine avant le remplissage :

- Décrocher le liner au milieu d'une longueur sur 30 à 40 cm.
- Glisser un tuyau d'aspirateur entre le liner et le mur de la piscine. Bloquer le liner de part et d'autre du tuyau à l'aide de jonc Linerlock ou de demi-pinces à linge en bois (retirer le ressort d'un pince à linge pour obtenir deux demi-pinces). En présence d'un escalier en liner, utiliser un deuxième aspirateur placé directement dans l'escalier.
- Réaliser l'étanchéité à l'air autour du tuyau ou de la buse ainsi que pour toute partie susceptible de laisser pénétrer de l'air entre le liner et le mur de la piscine (couvercles de skimmers, tuyaux du circuit filtration, etc..).
- Mettre l'aspirateur en fonctionnement après avoir retiré son sac à poussières. Au bout d'un certain laps de temps dépendant de la puissance de l'aspirateur, le liner va être plaqué contre les murs de la piscine et en prendre la forme. Dans les angles le placage complet ne sera obtenu qu'avec la pression de l'eau.
- Vérifier que le liner est bien en place dans la piscine. Au besoin, arrêter l'aspirateur quelques instants afin de pouvoir rectifier un mauvais positionnement.

IMPORTANT

L'ASPIRATEUR DOIT RESTER EN FONCTIONNEMENT DURANT TOUT LE TEMPS DU REMPLISSAGE DE LA PISCINE. SI POUR UNE RAISON QUELCONQUE L'ASPIRATEUR DEVAIT ÊTRE ARRÊTÉ, IL CONVIENT D'ARRÊTER AUSSI LE REMPLISSAGE, POUR LE REPRENDRE LORSQUE L'ASPIRATEUR SERAIT À NOUVEAU OPÉRATIONNEL ET QUE LE LINER PARFAITEMENT PLAQUÉ.

REEMPLISSAGE

Lorsque le liner est bien en place et plaqué au maximum :

- Commencer le remplissage de la piscine sans arrêter l'aspirateur.
- Procéder à la découpe du liner de la bonde de fond lorsque le niveau de l'eau est à 10 cm au-dessus de celle-ci.

Au cours du remplissage :

ATTENTION

L'ACTION DE DÉCOUPE DANS LE LINER DE LA BONDE DE FOND OU DE TOUTE AUTRE PIÈCE SIGNIFIE L'ACCEPTATION PAR LE POSEUR DE LA CONFORMITÉ DU LINER PAR RAPPORT À SA COMMANDE, TANT SUR LE PLAN DES DIMENSIONS QUE SUR CELUI DE LA COULEUR, DE L'ÉPAISSEUR OU DE LA QUALITÉ DE LA MATIÈRE. TOUTE RÉCLAMATION NE POURRA ÊTRE PRISE EN CONSIDÉRATION PAR LA SUITE.

- Procéder à la découpe du liner des différentes pièces à sceller lorsque le niveau de l'eau est à 5 cm au-dessous de chaque pièce.
- Remonter le tuyau de l'aspirateur le long de la paroi au cours du remplissage. Le niveau de l'eau devra toujours être en-dessous de l'extrémité inférieure du tuyau.

Lorsque la piscine est entièrement remplie, retirer le tuyau d'aspirateur et raccrocher le liner.

Liner fitting instructions

RECOMMENDATIONS

Storage

Liners should be stored at a temperature between 10 and 25°C.

Preparation

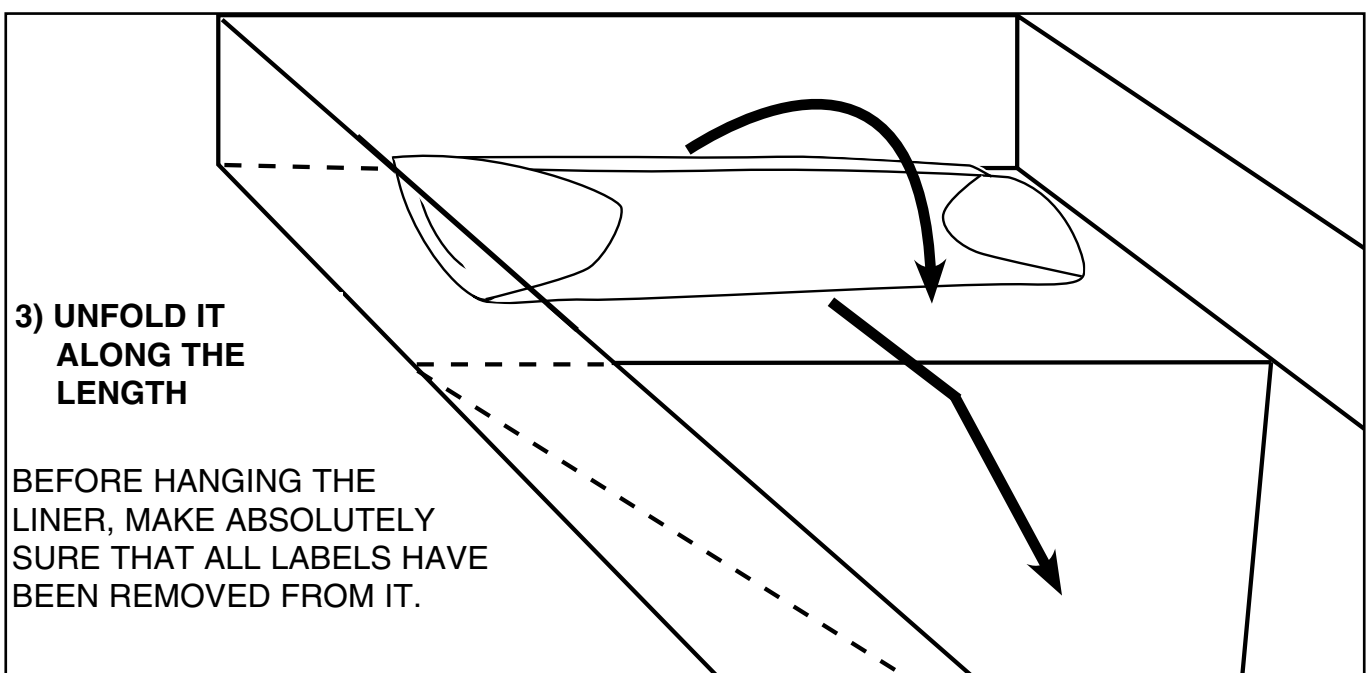
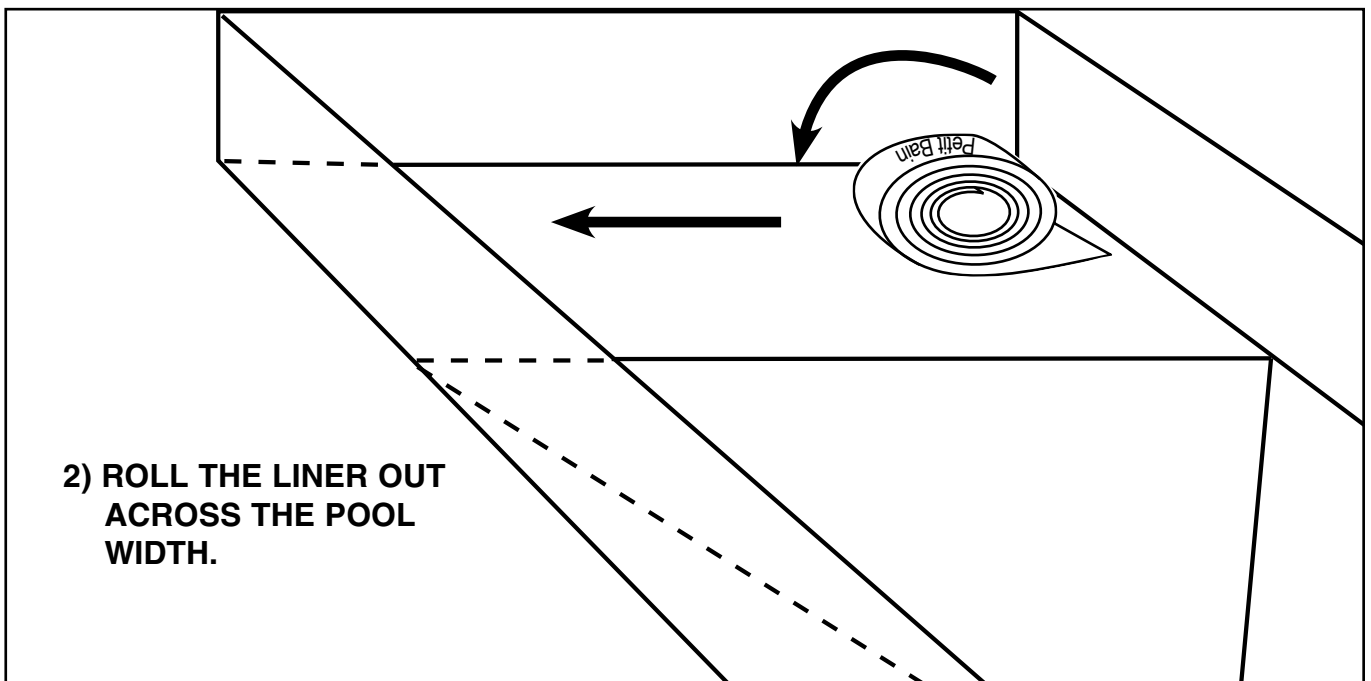
The liner support structure should be clean, do not use adhesive tape to hold the felt underlay in position. The liner locking track should be continuous and level.

Weather conditions for fitting the liner

The liner should be laid while the ambient temperature is between 18 and 25 °C.

DEPLOYING THE LINER

- 1) POSITION THE LINER SUCH THAT THE LABEL “PETIT BAIN” (SHALLOW END) IS POSITIONED WIDTH WAYS AGAINST THE POOL WALL IN THE CORNER OF THE POOL.



Fitting

It is entirely normal for the liner to be slightly smaller than the support structure, this is to ensure a wrinkle free finish. Some fold marks may be visible, this is also normal. They will vanish under the effects of heat and water pressure.

If the liner features a step section, always begin by fitting this section first. Adjust so that tension is equally distributed on both sides of the step section, then block the steps in position by placing bags of sand on the first step. Next, continue by pushing the liner into the track at the corners, start with the corner closest to the steps.

Put one corner of the deep end into position, then push the liner bead into the track and hold it in place using a strip of Linerlock.

Continue pushing the liner into the track across the width until you reach the other corner of the deep end, make sure it is correctly positioned then push the liner into the track in the corner. Keep it in place as described previously (it may be necessary to stretch the liner slightly).

Continue in the same way along both lengths towards the shallow end. If necessary, block the liner in position using short strips of Linerlock (3 cm).

Caution: to move the liner laterally, pull it out of the track and reposition it. Sliding it along the track could cause the liner to tear where the sections of track join.

Creating a vacuum

Once the liner has been inserted into the track around the entire periphery of the pool, create a vacuum beneath the liner so that it adheres to the support structure before the pool is filled:

- Pull a section about 30 to 40 cm long out of the track along one of the lengths.
- Slide the vacuum hose between the liner and the support structure. Use short strips of Linerlock or wooden half pegs (pull the spring of an ordinary wooden clothes peg to obtain 2 half pegs) to hold the liner in position on either side of the vacuum hose. If there are steps, use a second vacuum placed directly in the step section.
- Seal the area around the hose and any other area that could allow air to be drawn between the liner and the pool wall (skimmer covers, filtration fittings, etc.).
- Switch the vacuum pump on. After a certain length of time (this will depend on the power of the vacuum pump), the liner will adhere to the pool walls and take the shape of the pool. The liner will only be completely flattened against the support structure when the pool is filled with water.
- Check that the liner is correctly positioned in the pool. If necessary, stop the vacuum pump for a few moments to reposition the liner.

IMPORTANT

THE VACUUM PUMP SHOULD BE LEFT RUNNING WHILE THE POOL IS BEING FILLED. IF, FOR SOME REASON, THE VACUUM PUMP NEEDS TO BE STOPPED, STOP FILLING THE POOL UNTIL THE VACUUM PUMP CAN BE RESTARTED AND THE LINER ADHERES TO THE SUPPORT STRUCTURE.

FILLING THE POOL

Once the liner is correctly positioned and flattened against the support structure:

- Start filling the pool without stopping the vacuum pump.
- Start cutting out the main drain in the liner when the water level is 10 cm below the main drain.

CAUTION

THE ACT OF MAKING CUT OUTS IN THE LINER CONSTITUTES THE INSTALLER'S ACCEPTANCE THAT THE LINER COMPLIES WITH THE ORDER IN TERMS OF DIMENSIONS, COLOUR, THICKNESS AND QUALITY OF LINER. NO CLAIMS WILL BE ENTERTAINED AFTER CUT OUTS ARE MADE.

While filling:

- Make cut outs for the various pool fittings when the water level is 5 cm below each part.
- Pull the vacuum hose up along the wall as the pool fills. The water level should always be below the tip of the vacuum hose.

Once the pool is filled with water, remove the vacuum hose and rehang the liner.

Anleitung zum Einpassen einer Folie

EMPFEHLUNGEN

Lagerung

Folien sollten bei einer Temperatur zwischen 10 und 25 °C gelagert werden.

Vorbereitung

Vergewissern Sie sich, dass der Untergrund sauber ist, bevor Sie mit dem Einpassen der Folie beginnen. Für das Anbringen des Vlieses darf kein Kleber verwendet werden.

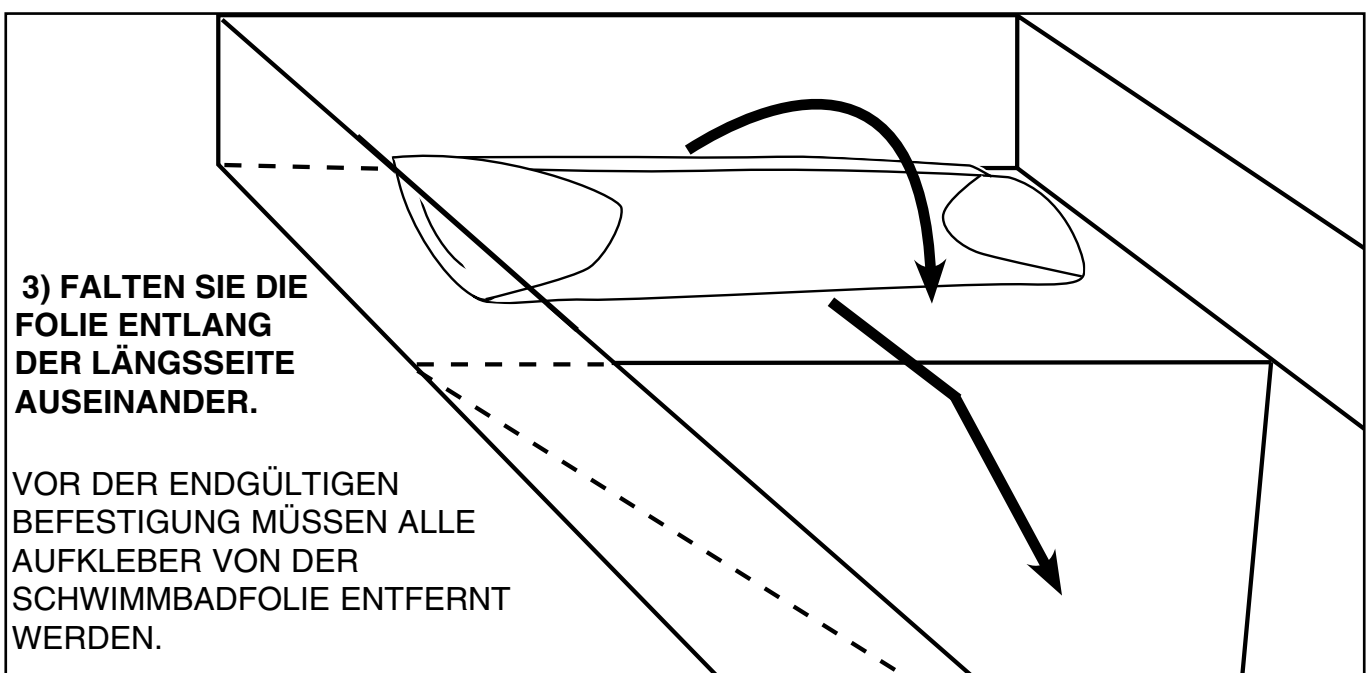
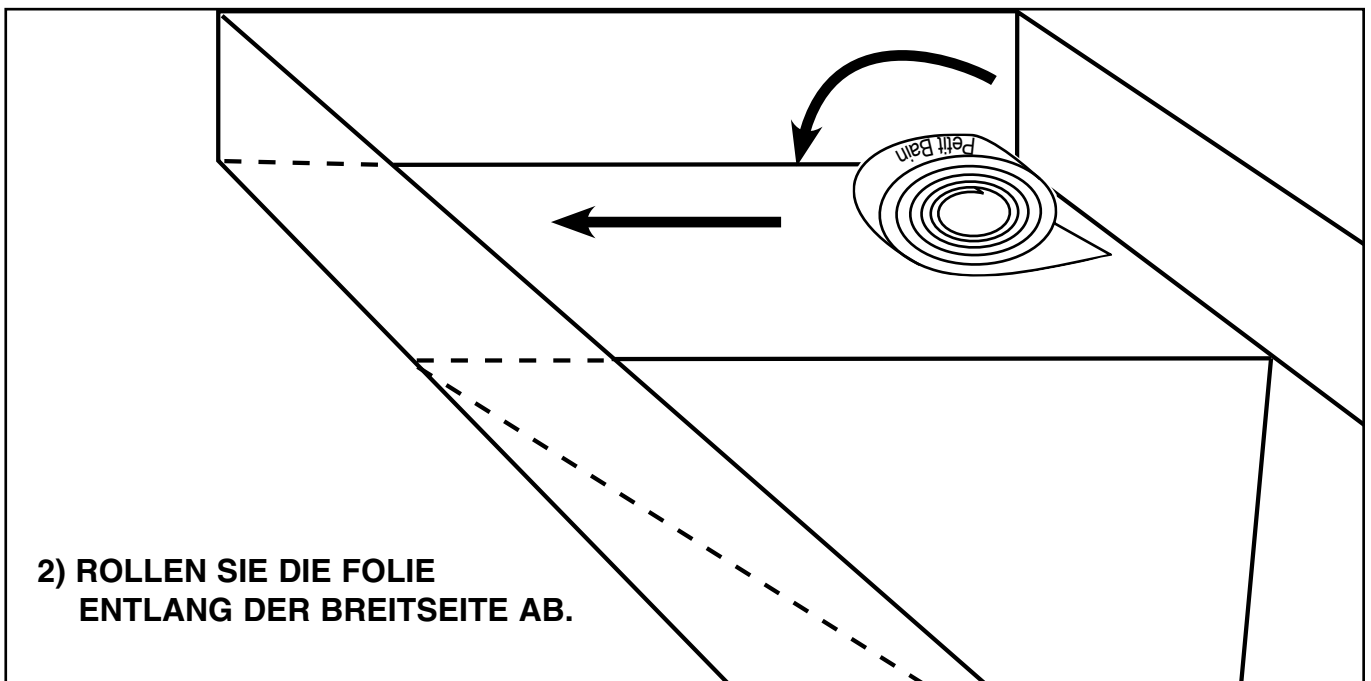
Die Klemmprofile müssen fugendicht angebracht werden und auf gleicher Höhe verlaufen.

Witterungsbedingungen

Die Folienauskleidung sollte bei einer Temperatur zwischen 18 und 25 °C verlegt werden.

EINPASSEN DER FOLIENAUSKLEIDUNG

- 1) LEGEN SIE DIE FOLIE IN DEN POOL, SODASS DIE BESCHRIFTUNG «PETIT BAIN» (NIEDRIGWASSERBEREICH) SICH AN DER POOLBREITSEITE IM WINKEL ZWISCHEN WAND UND BODEN BEFINDET.



VERLEGUNG

Um einer Faltenbildung vorzubeugen, wird die Schwimmbadfolie etwas kleiner als das Becken produziert. Einige Faltenspuren könnten dennoch sichtbar sein - sie verschwinden aber durch Wärme und Wasserdruck.

Ist die Folie mit einer integrierten Treppe versehen, so muss dieser Abschnitt stets zuerst eingepasst werden. Beginnen Sie mit der obersten Stufe und arbeiten Sie sich dann nach unten vor. Sorgen Sie für eine ausgeglichene Spannung an den beiden Seiten und vermeiden Sie das Verrutschen der Folie mit Hilfe von Sandsäcken. Befestigen Sie anschließend die Ecken, beginnend mit der am nächsten an der Treppe liegenden Ecke. Befestigen Sie eine Ecke der Folie im Klemmprofil und arretieren Sie sie mithilfe einer Holzklammer in der Poolecke.

Befestigen Sie die Folie an der Breitseite bis hin zur anderen Ecke; bringen Sie auch diese Ecke im Klemmprofil an und halten Sie sie mit Hilfe einer Holzklammer fest. (Ziehen Sie die Folie bei Bedarf ein wenig in die Länge.) Gehen Sie an den Längsseiten auf die gleiche Weise in Richtung Niedrigwasserbereich vor. Verwenden Sie bei Bedarf kurze Klemmleistenabschnitte (3 cm), um die Folie zu arretieren.

Achtung: Falls die Schwimmbadfolie seitlich verschoben werden muss, sollte sie aus den Klemmprofilen genommen werden, anstatt sie innerhalb der Klemmprofile zu verschieben, da sie ansonsten an den Verbindungsstellen der Klemmleisten reißen könnte.

VAKUUMIERUNG

Nach der Befestigung der Schwimmbadfolie wird sie vakuumiert, damit sie sich vor der Wasserbefüllung der Poolform anpasst:

- Lösen Sie die Folie auf einer Länge von 30 bis 40 cm aus der Klemmleiste in der Mitte einer Längsseite.
- Schieben Sie einen Saugerschlauch zwischen Folie und Poolwand. Arretieren Sie die Folie an beiden Seiten des Schlauchs mithilfe der Klemmleiste oder mit Holzwäscheklammerhälften. (Entfernen Sie die Feder der Wäscheklammer, um die Klammer in zwei Hälften zu teilen.) Bei Vorhandensein einer Treppe muss an der Treppe ein zweiter Sauger eingesetzt werden.
- Der Bereich rund um den Schlauch ebenso wie an der Düse muss abgedichtet werden, sodass keine Luft zwischen Folie und Poolwand (Skimmerklappen, Filterschläuche, etc.) eindringen kann.
- Schalten Sie den Sauger ein, nachdem Sie den Saugerbeutel entfernt haben. Nach einer bestimmten Zeit, abhängig von der Leistung des Saugers, wird die Schwimmbadfolie gegen die Wände gedrückt. In den Ecken erfolgt die endgültige Anpassung durch den Wasserdruck beim Befüllen des Pools.
- Stellen Sie sicher, dass die Folie im gesamten Pool richtig anliegt. Schalten Sie den Sauger bei Bedarf einige Male aus, um die Stellung der Folie zu korrigieren.

WICHTIG

DER SAUGER MUSS WÄHREND DER GESAMTEN WASSERBEFÜLLUNG EINGESCHALTET BLEIBEN. FALLS ER AUS EINEM BESTIMMTEN GRUND AUSGESCHALTET WERDEN MUSS, SOLLTE DIE BEFÜLLUNG EBENFALLS UNTERBROCHEN WERDEN, BIS DER SAUGER ERNEUT EINGESCHALTET WERDEN KANN UND DIE FOLIE VOLLSTÄNDIG GEGLÄTTET WURDE.

BEFÜLLEN DES BECKENS

Nach der Verlegung und vollständigen Glättung der Schwimmbadfolie fahren Sie wie folgt fort:

- Befüllen Sie das Becken bei eingeschaltetem Sauger mit Wasser.
- Schneiden Sie die Folie innerhalb der Dichtungen für den Bodenablauf aus, sobald der Wasserpegel bei 10 cm unterhalb des Bodenablaufs liegt.

WICHTIG

DAS AUSSCHNEIDEN DER FOLIE RUND UM DEN BODENABLAUF UND DEN ANDEREN EINBAUTEILEN BEDEUTET, DASS DER VERLEGER DER SCHWIMMBADFOLIE DIE KONFORMITÄT DER FOLIE MIT DER BESTELLUNG HINSICHTLICH DER IM PLAN ANGEgebenEN MASS, FARBEN, DICKE UND WERKSTOFFQUALITÄT ANERKENNT. EINE NACHTRÄGLICHE REKLAMATION KANN NICHT BERÜCKSICHTIGT WERDEN.

Während der Befüllung:

- Schneiden Sie die Folie innerhalb der Dichtungen für die Einbauteile aus, sobald der Wasserpegel bei 5 cm unterhalb des betreffenden Einbauteils liegt.
- Heben Sie den Schlauch im Verlauf der Wasserbefüllung an der Wand entlang an. Der Wasserpegel sollte immer unterhalb des unteren Schlauchendes sein.

Nach der vollständigen Befüllung des Pools kann der Saugerschlauch entnommen und die Schwimmbadfolie wieder befestigt werden.

